

# CDL/CDLF16

## Графические характеристики

2900 об/мин

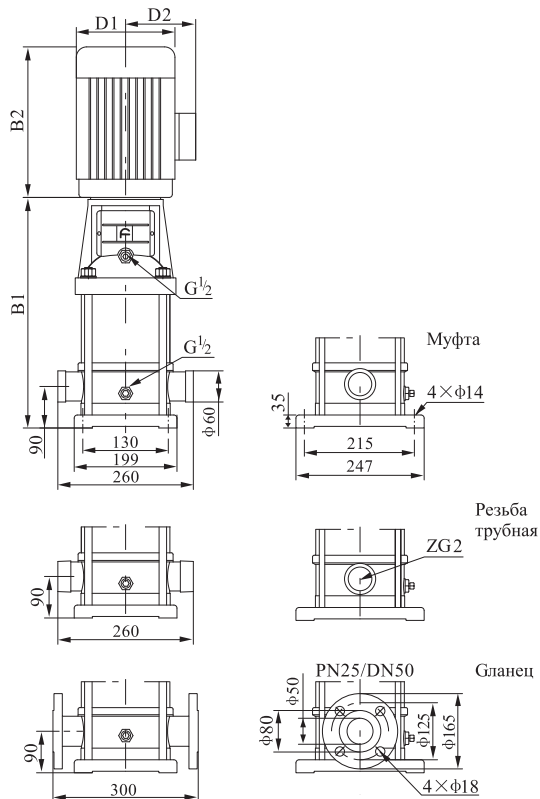


# CDL/CDLF16

## Таблица характеристик

| Модель    | Приводной двигатель, kW | Q (m <sup>3</sup> /h) | 8,0           | 10,0 | 12,0 | 14,0 | 16,0 | 18,0 | 20,0 | 22,0 |  |  |  |  |
|-----------|-------------------------|-----------------------|---------------|------|------|------|------|------|------|------|--|--|--|--|
| CDL16-2/1 | 2,2                     | Q (m)                 | нет диаграммы |      |      |      |      |      |      |      |  |  |  |  |
| CDL16-2   | 2,2                     |                       | 27            | 23   | 25   | 24   | 22   | 21   | 19   | 16   |  |  |  |  |
| CDL16-3   | 3,0                     |                       | 41            | 40   | 38   | 37   | 34   | 32   | 29   | 25   |  |  |  |  |
| CDL16-4   | 4,0                     |                       | 54            | 53   | 52   | 49   | 46   | 43   | 38   | 34   |  |  |  |  |
| CDL16-5   | 5,5                     |                       | 68            | 67   | 65   | 62   | 58   | 54   | 48   | 43   |  |  |  |  |
| CDL16-6   | 5,5                     |                       | 82            | 80   | 78   | 74   | 70   | 64   | 58   | 252  |  |  |  |  |
| CDL16-7   | 7,5                     |                       | 96            | 95   | 91   | 87   | 82   | 76   | 68   | 61   |  |  |  |  |
| CDL16-8   | 7,5                     |                       | 110           | 108  | 104  | 99   | 94   | 86   | 77   | 70   |  |  |  |  |
| CDL16-9   | 11,0                    |                       | 124           | 121  | 118  | 112  | 105  | 98   | 90   | 80   |  |  |  |  |
| CDL16-10  | 11,0                    |                       | 138           | 136  | 131  | 125  | 118  | 109  | 97   | 87   |  |  |  |  |
| CDL16-11  | 11,0                    |                       | 152           | 149  | 143  | 138  | 129  | 120  | 109  | 96   |  |  |  |  |
| CDL16-12  | 11,0                    |                       | 166           | 162  | 157  | 150  | 141  | 130  | 116  | 105  |  |  |  |  |
| CDL16-13  | 15,0                    |                       | 180           | 175  | 169  | 162  | 152  | 141  | 129  | 115  |  |  |  |  |
| CDL16-14  | 15,0                    |                       | 194           | 190  | 184  | 175  | 166  | 152  | 136  | 122  |  |  |  |  |
| CDL16-15  | 15,0                    |                       | 208           | 202  | 195  | 188  | 177  | 164  | 149  | 132  |  |  |  |  |
| CDL16-16  | 15,0                    |                       | 222           | 217  | 210  | 200  | 189  | 174  | 156  | 140  |  |  |  |  |

## Габаритно-присоединительные размеры и масса



| Модель    | Размер (мм) |     |       |     |     | Масса, кг |
|-----------|-------------|-----|-------|-----|-----|-----------|
|           | У1          | B2  | B1+B2 | D1  | D1  |           |
| CDL16-2/1 |             |     |       |     |     |           |
| CDL16-2   | 397         | 290 | 687   | 190 | 155 | 42        |
| CDL16-3   | 452         | 315 | 767   | 197 | 165 | 50        |
| CDL16-4   | 497         | 335 | 832   | 230 | 188 | 59        |
| CDL16-5   | 562         | 430 | 992   | 260 | 208 | 76        |
| CDL16-6   | 607         | 430 | 1037  | 260 | 208 | 77        |
| CDL16-7   | 652         | 430 | 1082  | 260 | 208 | 84        |
| CDL16-8   | 697         | 430 | 1127  | 260 | 208 | 86        |
| CDL16-9   | 830         | 500 | 1330  | 330 | 255 |           |
| CDL16-10  | 875         | 500 | 1375  | 330 | 255 | 158       |
| CDL16-11  | 920         | 500 | 1420  | 330 | 255 |           |
| CDL16-12  | 965         | 500 | 1465  | 330 | 255 | 161       |
| CDL16-13  | 1010        | 500 | 1510  | 330 | 255 |           |
| CDL16-14  | 1055        | 500 | 1555  | 330 | 255 | 174       |
| CDL16-15  | 1100        | 500 | 1600  | 330 | 255 |           |
| CDL16-16  | 1145        | 500 | 1645  | 330 | 255 | 178       |

Габаритные размеры однофазного двигателя и взрывозащищённого электродвигателя имеют небольшие отличия. Пожалуйста, свяжитесь с нами для получения подробной информации.